

Clina-Raumtemperaturregler TR 2/3F

Der Raumtemperaturregler TR 2/3F hat die Aufgabe, die vorgewählte Raumtemperatur einzuhalten und im Kühlbetrieb die Bildung von Kondenswasser an Kühldecken zu verhindern.

Der gewünschte Sollwert der Raumtemperatur lässt sich mit dem Stellknopf im Bereich von 13 bis 29 °C vorwählen.

Durch eine mechanische Sperre kann der Einstellbereich eingegrenzt werden (Werkseinstellung 13-29°C). Die Begrenzung erfolgt durch einen blauen Anschlag für den unteren und einen roten Anschlag für den oberen Grenzwert, welche durch einen Stift arretiert werden.

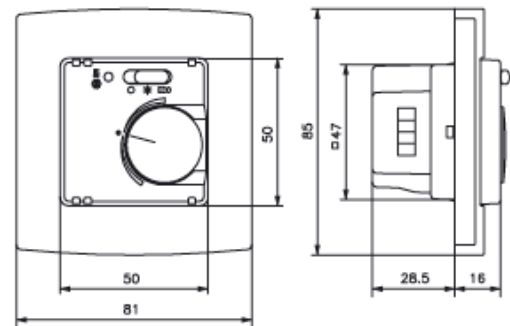
Darüber hinaus lässt sich der Sollwert über einen externen ECO-Kontakt um ± 3 K fern verstellen.



Abb. 1: Frontansicht Raumtemperaturregler

Der Regler TR 2/3F verfügt über die Möglichkeit der Aufschaltung eines externen Fühlers (separates Zubehör). Mit einem internen Poti kann die Verwendung des internen, externen oder die Verwendung beider Fühler mit Wichtung gewählt werden.

Die Kühlung wird im Kühlbetrieb unterbrochen, sobald der oder die angeschlossene (n) Taupunktfühler die Gefahr von Kondensat melden. Die verschiedenfarbige Leuchtdiode informiert über den jeweiligen Betriebszustand.



Der Raumtemperaturregler kann mittels Zwischenrahmen gemäß DIN 49075 in nahezu alle Flächenschaltersysteme integriert werden.

Über bis zu fünf parallel anschließbare Taupunktfühler TF 3 x erkennt der Raumtemperaturregler die Bildung von Kondenswasser. Das Meßprinzip beruht auf der Widerstandsänderung eines elektrischen Leiters: erreicht der Widerstand des Taupunktfühlers aufgrund von Feuchtigkeitsniederschlag einen Wert von ca. 8 Mega-Ohm, schaltet der Regler die Kühlung aus. Sie wird wieder eingeschaltet, wenn der Widerstand durch Trocknung auf ca. 16 Mega-Ohm gestiegen ist.

Die verschiedenfarbige Leuchtdiode an der Frontseite des Raumtemperaturreglers TR 2/3F informiert über die jeweiligen Betriebszustände:

gelb: Heizen (Unterschreitung der Solltemperatur)

blau: Kühlen (Überschreitung der Solltemperatur)

grün: Taupunktanzeige, Kühlung abgeschaltet wegen möglicher Kondenswasserbildung

rot blinkend = Fühlerbruch oder Kurzschluß des externen Fühlers (nur der interne Fühler regelt)

ECO-Funktion :	Kontakt geschlossen	= ECO Funktion aktiv
	Kontakt geöffnet	= Normalbetrieb

Taupunkterkennung und Temperaturregelung bei Kühldecken

Der Raumtemperaturregler TR 2/3F lässt sich durch interne Jumper auf zwei verschiedene Betriebsarten einstellen:

TR 3 – Drei-/Vierleitersystem (getrennter Heiz- und Kühlausgang) :

!! Jumper 1 als Brücke rechts (Werkseinstellung) !!

Wahlmöglichkeit Jumper 2 gebrückt – ohne Change over Funktion im 3/4-Leiter-System
 Jumper 2 nicht gebrückt – mit Change over Funktion im 3/4-Leiter-System

Wenn das Gebäude nicht gleichzeitig mit Heiz- und Kühlmedium versorgt wird, kann über einen externen Kontakt (Change-over Kontakt) die nicht mit dem Heiz-/Kühlmedium versorgte Seite gesperrt werden. Durch diese Funktion werden die Ventiltriebe der gesperrten Seite geschont und Energie gespart. Kontakt geöffnet = Kühlbetrieb (Heizung gesperrt), Kontakt geschlossen = Heizbetrieb (Kühlung gesperrt)

Regler für Drei-/Vierleitersysteme mit je einem Ventilsteuerausgang für Heizen und Kühlen mit neutraler Zone.

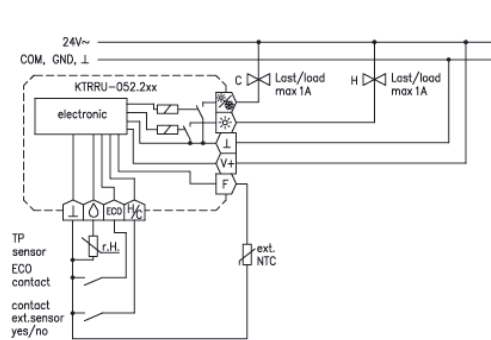


Abb. 2: Anschlußschema TR 3F

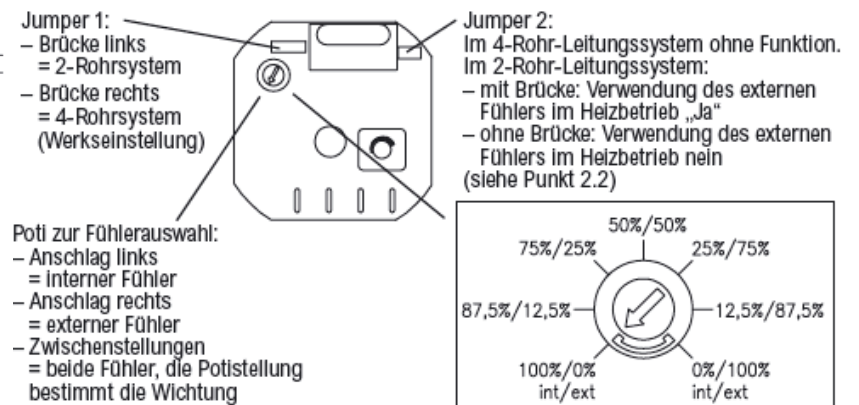


Abb. 3: Einstellung Betriebsart

TR 2 – Zweileitersystem (gemeinsamer Heiz- und Kühlausgang) :

!! Jumper 1 als Brücke links !!

Regler für Zweileitersysteme mit einem Ventilsteuerausgang. Durch einen externen Schalter / Fühler kann zwischen Sommer- und Winterbetrieb umgeschaltet werden.

Sommerbetrieb - Schalter geöffnet:

Bei Überschreitung der Solltemperatur schaltet der Raumtemperaturregler das Ventil zum Kühlen ein.

Winterbetrieb - Schalter geschlossen:

Bei Unterschreitung der Solltemperatur schaltet der Raumtemperaturregler das Ventil zum Heizen ein.

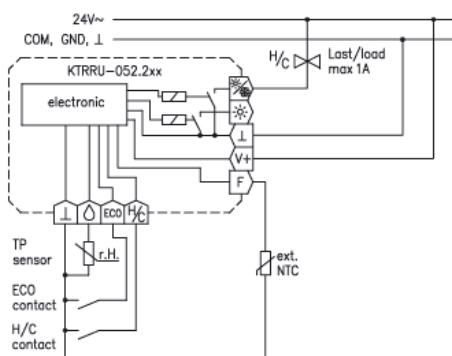


Abb. 4: Anschlußschema TR 2F

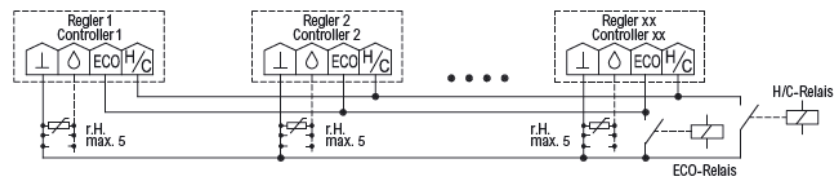
Taupunkterkennung und Temperaturregelung bei Kühldecken

Technische Daten:

Betriebsspannung:	24 V~ +/- 10 %, 50 ... 60 Hz
Schaltleistung:	Ausgang 32 VA / 24 V~ (1A)*
Regelbereich:	21°C ± 8 K
Schalthysterese:	< 1 K
Neutrale Zone:	± 1 K
ECO-Zone:	± 3 K
Temperaturfühler:	NTC intern
Umgebungstemperatur:	0 - 40 °C
Schutzart:	IP 30
Schutzklasse:	III
Gehäusefarbe:	reinweiß (ähnlich RAL 9010)
Maße (B x H x T):	80 x 80 x 15 mm (sichtbar) Unterputzmontage
Montage:	in UP-Dosen Ø 55 mm

*) Es können maximal 5 Clina-Stellantriebe gleichzeitig (parallel geschaltet) angesteuert werden!

Change-over-Schaltung mehrere Regler



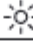
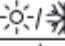
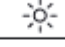

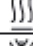
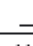


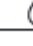

Bedien- und Anzeigesymbole		Klemmensymbole	
Normalbetrieb		Heizen / Kühlen	
ECO-Betrieb	ECO	Heizen	
Regelung AUS (Frostschutz)		Phase Betriebsspannung	V+
Heizung EIN		Masse	
Kühlung EIN		Heiz-/Kühl-Umschaltung	H / C
Wohlfühltemperatur ca. 21°C		ECO-Kontakt	ECO
		Taupunktsensor	
		Masse	
		externer Temperaturfühler	F

Abb. 5: Symbole TR 2/3F

Der elektrische Anschluß ist gemäß dem Anschlussbild vorzunehmen.

Achtung ! Die Masse der Versorgungsspannung darf nicht mit der Masse der Fühler verbunden werden, ein Zusammenschluß oder eine Verwechslung führt zur Zerstörung des Reglers !

Montagehinweise

Anleitung zur Montage und Demontage der Gehäuseabdeckung des Reglers TR 2/3F

Zur Montage / Demontage sollte zunächst der Stellknopf in die Mittelstellung (Markierung oben) gebracht werden.

Mit einem kleinen Schraubendreher den Stellknopf nach vorne aus der Presspassung hebeln.

Zum Öffnen des Reglers (6) die Schraube (2) unter dem Einstellknopf (1) lösen und den Gehäusedeckel (3) sowie den Rahmen (4) abziehen. Der Regler ist mittels Tragrings (5) und Schrauben in eine UP-Dose Ø 55 mm auf die Wand zu montieren.

Das Schließen des Reglers erfolgt in umgekehrter Reihenfolge.

Es ist darauf zu achten, dass der Regler auch rückseitig in der UP-Dose keiner Fremderwärmung oder -kühlung, wie z.B. bei Hohlwänden durch Zugluft oder Steigleitungen ausgesetzt wird.

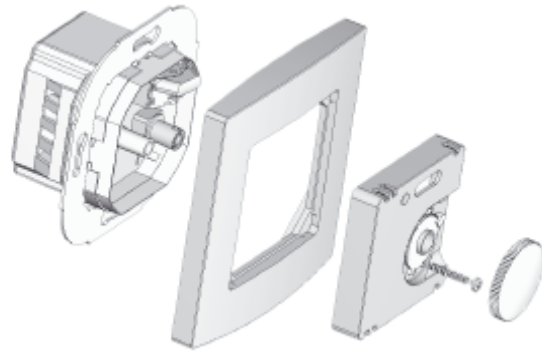


Abb. 6: Montage TR 2/3F

CE – Konformitätserklärung

Dieses Gerät entspricht der EU-Richtlinie für elektromagnetische Verträglichkeit (89/336/EWG) und Niederspannung (72/23/EWG).